

# TRANSFERENCIA DE INNOVACIONES DIDÁCTICAS A INSTITUCIONES EDUCATIVAS DE NIVELES MEDIO Y Terciario

Defranco, Gabriel H.; Fuertes, Laura L.; Gavino, Sergio J. L.; Lopresti, Laura A.  
Unidad de Investigación y Desarrollo – Grupo de Ingeniería Gráfica Aplicada (UID-GIGA)  
Departamento de Mecánica – Facultad de Ingeniería  
Gabriel Horacio Defranco – UID GIGA – Facultad de Ingeniería UNLP – Av. 1 y 47 La Plata CP 1900 -  
ghdefran@ing.unlp.edu.ar

## Resumen

El presente trabajo da cuenta de las acciones llevadas a cabo desde la UID GIGA, siguiendo una de las líneas de trabajo definidas en su creación. Las mismas han consistido en instancias de capacitación llevadas a cabo en nivel terciario y la articulación con la enseñanza de nivel medio. Los trabajos realizados hasta la fecha han tenido un carácter de iniciales, en el sentido de poder adquirir experiencia y su contrapartida ha sido por ahora la posibilidad de participar en la redacción de un libro y la compensación de gastos. Las instituciones con las que se han realizado acuerdos son el Bachillerato de Bellas Artes de la UNLP, el Instituto Superior de Formación Docente y Técnica N° 136 de Ensenada (ISFD y T N° 136), la Federación de Educadores Bonaerenses La Plata (FEB) y el Centro de Actualización e Innovación Educativa del Instituto Superior de Formación Docente N° 17 La Plata (ISFD N° 17). En todos los casos se tomó provecho de vínculos que algunos de los miembros de esta UID poseen con las instituciones asistidas. Se espera en el futuro cercano poder enmarcar dichas acciones en convenios oficializados los cuales hasta ahora no han sido posibles por las razones que se explican en el desarrollo del trabajo.

**Palabras claves** : Extensión – educación tecnológica – articulación media/terciaria – diseño paramétrico

## INTRODUCCIÓN

A nivel nacional varios son los sectores que entienden que la Educación Superior debe funcionar de manera articulada, de modo de garantizar la circulación horizontal y vertical de los alumnos y asegurar los principios de democratización de la enseñanza superior, como también optimizar la calidad académica y respetar las particularidades de las instituciones participantes. Asimismo, se propicia la cooperación interinstitucional en la búsqueda de objetivos que contribuyan al desarrollo regional y nacional a través de la planificación y ejecución de propuestas pertinentes a las demandas y necesidades de esos ámbitos. En este sentido, una breve enumeración de las distintas leyes, resoluciones y reglamentaciones que enmarcan el presente trabajo:

*Ley Federal de Educación<sup>1</sup> - Capítulo V - Educación Superior*

**Art. 18°** - La etapa profesional de grado no universitario se cumplirá en los institutos de formación docente o equivalentes y en institutos de formación técnica que otorgarán títulos profesionales y estarán articulados horizontal y verticalmente con la Universidad.

**Art. 19°** - Los objetivos de la formación docente son:

b) Perfeccionar con criterio permanente a graduados y docentes en actividad en los aspectos científico, metodológico, artístico y cultural. Formar investigadores y administradores educativos.

---

1 Ley N° 24.195. Boletín Oficial: Buenos Aires, 5/5/1993.

*Ley Nacional de Ciencia, Tecnología e Innovación*<sup>2</sup>

**Art. 2º** - Se establecen los siguientes objetivos de la política científica y tecnológica nacional:

- a) Impulsar, fomentar y consolidar la generación y aprovechamiento social de los conocimientos.
- b) Difundir, transferir, articular y diseminar dichos conocimientos.

*Reglamento de Cursos, Seminarios y Disertaciones Técnicas de Extensión, Consejo Académico de la Facultad de Ingeniería, Universidad Nacional de la Plata*<sup>3</sup> - Facultad de Ingeniería, UNLP

Anexo 1, punto 10º - Promover la articulación con la Dirección General de Escuelas de manera de que dichos cursos puedan ser tomados por Docentes de escuelas Polimodales de trayecto técnico, con su respectivo reconocimiento por parte de dicha Dirección (en los casos que pudiera corresponder).

Por otra parte, es importante mencionar que la Unidad de Investigación y Desarrollo – Grupo de Ingeniería Gráfica Aplicada, de la Facultad de Ingeniería de la Universidad Nacional de La Plata (UID-GIGA), desde su creación en el año 2005, ha estimulado, entre otros ejes de trabajo, el denominado “Eje articulación académica con otras instituciones” con el propósito de ofrecer capacitación y perfeccionamiento a docentes de escuelas técnicas e institutos superiores dentro de la línea de investigación relacionada con las Tecnologías de la Información y de la Comunicación aplicadas a la enseñanza del dibujo tecnológico.

Desde este marco, el presente trabajo da cuenta de las acciones llevadas a cabo desde la UID GIGA, siguiendo una de las líneas de trabajo definidas en su creación. Las mismas han consistido en instancias de capacitación llevadas a cabo en el nivel terciario y la articulación con la enseñanza de nivel medio. Los trabajos realizados hasta la fecha han tenido un carácter de iniciales, en el sentido de poder adquirir experiencia y su contrapartida ha sido por ahora la posibilidad de participar en la redacción de un libro y la compensación de gastos. Las instituciones con las que se han articulado acciones son:

- Bachillerato de Bellas Artes de la UNLP.
- Instituto Superior de Formación Docente y Técnica N° 136 de Ensenada (ISFD y T N° 136).
- Instituto Superior de Formación y Capacitación Docente del la Federación de Educadores Bonaerenses La Plata (FEB).
- Centro de Actualización e Innovación Educativa del Instituto Superior de Formación Docente N° 17 La Plata (ISFD N° 17).

### **1. Bachillerato de Bellas Artes de la UNLP**

A partir del año 2006, la UID-GIGA dio continuidad a las actividades interinstitucionales iniciadas en 1996 por el Laboratorio de Investigaciones de Metalurgia Física (LIMF) y la asignatura Diseño Industrial de la Orientación Códigos Socializados, Departamento Discursos Visuales, para alumnos del 7º año de Enseñanza Secundaria Superior del Bachillerato de Bellas Artes (BBA). Estas actividades de articulación fueron ampliadas incorporando al ejercicio de diseño que anualmente realizan los alumnos, la asistencia de la computadora para el desarrollo de sus propuestas. Esta articulación ha permitido que los alumnos puedan elaborar propuestas de objetos para ser realizados por fundición de aluminio, y fabricados en el LIMF. Esta actividad integra en una actividad experimental la articulación con otras instituciones mediante la capacitación, la investigación en nuevos modos de enseñar y la aplicación de las TICs.

---

2 Ley 25.467 - Boletín Oficial: Buenos Aires, 26/09/2001

3 Resolución N° 519 del Consejo Académico Facultad de Ingeniería, UNLP: La Plata, 2/07/2004.

Para la misma, se consideraron las competencias que han desarrollado dichos alumnos a lo largo de su formación, tanto en los llamados discursos visuales como en los aspectos introductorios a la metodología de proyecto que se emplea en la disciplina Diseño Industrial; con el propósito de observar cómo evolucionaban sus propuestas de objetos desde su fase proyectual, realizada mediante croquis a mano alzada, hasta sus ajustes dimensionales, en el entorno de trabajo del dibujo paramétrico.



## 2. Instituto Superior de Formación Docente y Técnica N° 136 de Ensenada

El acuerdo con el ISFD y T N° 136 se enmarca dentro de las acciones del Proyecto de Mejora Institucional promovido por el Ministerio de Educación, Ciencia y Tecnología de Nación y se inscribe en la línea de acción *Actualización de materiales didácticos, bibliografía y dispositivos para la formación que incluyan la incorporación de TICs en la formación docente*, del Plan Nacional de Formación Docente, y como tal comparte sus principales sentidos y busca por medio de una estrategia específica realizar un aporte a la formación docente en nuestro país. Sintéticamente, durante el desarrollo del proyecto se implementaron trayectos de formación para alumnos y docentes del Profesorado de Educación Primaria y del Profesorado en Tecnologías en Industrias de Procesos, que permitieron el acceso a las tecnologías existentes para el mejor aprovechamiento de los recursos informáticos en relación a la puesta en práctica de proyectos de enseñanza.

El aporte de la UID-GIGA consistió en el dictado de los siguientes talleres:

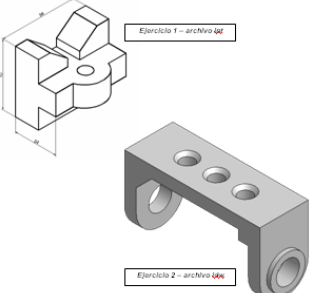
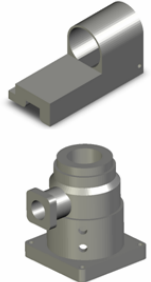
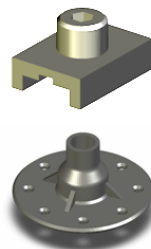
- Taller 1: Informática Básica
- Taller 2: Elaboración de MATERIAL DIDÁCTICO I (medios impresos)
- Taller 3: Elaboración de MATERIAL DIDÁCTICO II (medios digitales)

## 3. Instituto Superior de Formación y Capacitación Docente del la Federación de Educadores Bonaerenses La Plata (FEB).

El acuerdo con la UID-GIGA consistió en la realización de la JORNADA DE ACTUALIZACIÓN EN SISTEMAS CAD: DEL DIBUJO MÉTRICO AL DISEÑO PARAMETRICO cuyos destinatarios eran alumnos del *Profesorado de Educación Secundaria en Tecnologías Equipos e Instalaciones Electromecánicas*. A la fecha se han realizado 3 ediciones de dicha jornada cuyo esquema tuvo el siguiente desarrollo:

- Una reseña sobre la evolución de los sistemas CAD.
- La introducción al software paramétrico.
- La resolución de 2 ejercicios de modelado 3D.

## Guías de ejercicios de la Jornada de Actualización en Sistemas CAD: del Dibujo Métrico al Diseño Paramétrico

UNIVERSIDAD NACIONAL DE LA PLATA - FACULTAD DE INGENIERÍA Unidad de Investigación y Desarrollo GIGA (Grupo de Ingeniería Gráfica Aplicada) UNIDAD DE ACTUALIZACIÓN EN SISTEMAS CAD: DEL DIBUJO MÉTRICO AL DISEÑO PARAMÉTRICO 14 de Julio de 2007 - 9:00 a las 16:00 hrs - Sala de Conferencias	UNIVERSIDAD NACIONAL DE LA PLATA - FACULTAD DE INGENIERÍA Unidad de Investigación y Desarrollo GIGA (Grupo de Ingeniería Gráfica Aplicada) TALLER DE ACTUALIZACIÓN EN SISTEMAS CAD: DEL DIBUJO MÉTRICO AL DISEÑO PARAMÉTRICO 2009	UNIVERSIDAD NACIONAL DE LA PLATA - FACULTAD DE INGENIERÍA Unidad de Investigación y Desarrollo GIGA (Grupo de Ingeniería Gráfica Aplicada) TALLER DE ACTUALIZACIÓN EN SISTEMAS CAD: DEL DIBUJO MÉTRICO AL DISEÑO PARAMÉTRICO 2010
<p><b>DIBUJO PARAMÉTRICO Guía de Ejercicios</b></p> <p>Realizar los siguientes ejercicios en la aplicación de dibujo paramétrico pre-entabla en el taller. Los archivos generados se envían a: <a href="mailto:graficainfd@unlp.edu.ar">graficainfd@unlp.edu.ar</a></p>  <p>Ejercicio 1 - archivo <a href="#">dxf</a></p> <p>Ejercicio 2 - archivo <a href="#">dxf</a></p>	<p><b>DIBUJO PARAMÉTRICO Guía de Ejercicios</b></p> <p>Realizar los siguientes ejercicios en la aplicación de dibujo paramétrico pre-entabla en el taller. Los archivos generados se envían a: <a href="mailto:graficainfd@unlp.edu.ar">graficainfd@unlp.edu.ar</a></p>  <p>Ejercicio 1 - archivo <a href="#">dxf</a> - Recortar en el módulo <a href="#">tbl</a>. Largo: 100 mm Ancho: 60 mm Altura: 100 mm</p> <p>Ejercicio 2 - archivo <a href="#">dxf</a> - Recortar en el módulo <a href="#">tbl</a> y luego realizar el plano en el módulo <a href="#">tbl</a>. Base: 65 x 65 mm Altura: 100 mm</p>	<p><b>DIBUJO PARAMÉTRICO Guía de Ejercicios</b></p> <p>Realizar los siguientes ejercicios en la aplicación de dibujo paramétrico pre-entabla en el taller. Los archivos generados se envían a: <a href="mailto:graficainfd@unlp.edu.ar">graficainfd@unlp.edu.ar</a></p>  <p>Ejercicio 1 - archivo <a href="#">dxf</a> - Recortar en el módulo <a href="#">tbl</a>. Base: 20 x 20 mm Altura: 20 mm</p> <p>Ejercicio 2 - archivo <a href="#">dxf</a> - Recortar en el módulo <a href="#">tbl</a> y luego realizar el plano en el módulo <a href="#">tbl</a>. Diámetro mayor: 100 mm Altura: 60 mm</p>
Año 2008	Año 2009	Año 2010

### 4. Centro de Actualización e Innovación Educativa del Instituto Superior de Formación Docente N° 17 La Plata (ISFD N° 17).

Las acciones de articulación entre la Unidad de Investigación y Desarrollo GIGA (Grupo de Ingeniería Gráfica Aplicada) y el Centro de Actualización e Innovación Educativa del I.S.F.D. N° 17 de la ciudad de La Plata, fueron posibles a través del proyecto *Aplicaciones de las TICs en Educación*. Dicho proyecto surge como propuesta del I.S.F.D. N° 17 al Programa de Renovación Pedagógica del Ministerio de Educación, Ciencia y Tecnología de Nación. El Proyecto es financiado por el BID a través del PROMEDU (Programa de Apoyo a la Política de Mejoramiento de la Equidad Educativa), y en el caso de la Provincia de Buenos Aires, supervisado por la Dirección de Educación Superior, en el marco de las políticas para la formación docente definidas por la Dirección Nacional de Gestión Curricular y Formación Docente. Para ello, se realizaron diversos acuerdos con especialistas externos al I.S.F.D. N° 17 entre ellos los integrantes de la UID-GIGA.



**I.S.F.D. N° 17**

**23**  
Lunes  
noviembre / 2009  
9:00 a 16:00 hrs

PROYECTO  
**C.A.I.E.**

Aplicaciones de las TICs en Educación: prácticas educativas y formación docente

**2**  
**TALLER**  
**Modelos Digitales para la enseñanza de Tecnología**  
Actualización en Sistemas CAD

**Conferencistas/Talleristas:**  
Prof. Laura Fuertes  
Prof. Laura Lopresti  
Prof. Sergio Gavino  
Prof. Gabriel DeFranco  
Unidad de Investigación y Desarrollo GIGA (Grupo de Ingeniería Gráfica Aplicada)  
Facultad de Ingeniería - UNLP

**Destinatarios:**  
1 Alumnos avanzados de carreras docentes técnicas.  
2 Docentes de Escuelas de Educación Técnica.  
3 Docentes de Tecnología de Institutos Superiores de Formación Docente.

**Programa:**  
1 Evolución de los Sistemas CAD-CAM-CAE.  
2 Introducción al Modelado Paramétrico.  
3 Presentación de software CAD Paramétrico.

Inscripción:  
[caie@isfd17.edu.ar](mailto:caie@isfd17.edu.ar)

Instituto Superior de Formación Docente N° 17  
Calle 67 n° 828 al/11 y 12 - La Plata - Bs. As.  
Tel: 451 - 2774 [www.isfd17.edu.ar](http://www.isfd17.edu.ar)

**caie**

*Afiche de Promoción del Taller Modelos Digitales para la enseñanza de Tecnología*

Para la realización del taller *Modelos Digitales para la enseñanza de Tecnología: Actualización en Sistemas CAD*, se realizó una convocatoria a docentes de tecnología del nivel medio y superior y alumnos del nivel superior de carreras tecnológicas de institutos

superiores de formación docente. Los propósitos del taller, entre otros, fueron propiciar la actualización de los nuevos entornos de modelización de fenómenos tecnológicos en los sistemas de Diseño Asistido por Computadora (CAD) y su integración en las propuestas de enseñanza de los docentes, en especial de aquellos que revisten en la Modalidad de Educación Técnico Profesional del Nivel Medio, y así responder a las demandas y necesidades del contexto socio productivo en el cual se desarrolla dicha modalidad y favorecer la contextualización de los contenidos desarrollados en la formación científico-tecnológica. Entre los asistentes se encontraban alumnos del Profesorado de Tecnología en Equipos e Instalaciones Electromecánicas y del Profesorado para la Educación de la modalidad Técnico-Profesional del I.S.F.D. N° 17 y docentes de escuelas técnicas de la región e incluso del conurbano bonaerense. El encuentro tuvo lugar en la UID-GIGA, donde se realizó una actividad tipo taller que tuvo tres momentos:

- Una reseña sobre la evolución de los sistemas CAD, haciendo hincapié en el cambio de paradigma que se ha dado partir del desarrollo del *modelado paramétrico* y del *diseño de características*.
- La introducción al software de modelado 3D con una práctica de reconocimiento de la interfaz del programa y sus distintos módulos de trabajo.
- La presentación del trabajo práctico integrador que consistió en el desarrollo de un mecanismo sencillo que debía estar contextualizado en un espacio curricular de la escuela técnica o en el nivel superior.

UNIVERSIDAD NACIONAL DE LA PLATA - FACULTAD DE INGENIERÍA  
 Unidad de Investigación y Desarrollo GIGA (Grupo de Ingeniería Gráfica Aplicada)  
**TALLER DE ACTUALIZACIÓN EN SISTEMAS CAD:**  
 Módulos Digitales para la enseñanza de Tecnología  
 16 de noviembre de 2009

**Guía para la REPRESENTACIÓN DE UN MECANISMO**

Elaborado por:  
 Profesor Titular en el cargo  
 Profesor Adjunto en el cargo  
 I.S.F.D. Nº 17  
 I.P. 03 Luján (Buenos Aires)

Se propone realizar la representación de un mecanismo, utilizando el software paramétrico presentado en el taller.  
 Los archivos generados se enviarán a: [graficagiga@unlp.edu.ar](mailto:graficagiga@unlp.edu.ar)

Se deberá presentar:

1. **Archivo dxf:** breve descripción del conjunto donde se presentará el mecanismo, incluyendo una ilustración. Se incluirán las características del mismo y se especificará su utilización como modelo en la enseñanza de un contenido en tecnología.
2. **Archivos igit:** modelización de cada una de las partes del conjunto.
3. **Archivo iam:** ensamble del conjunto.
4. **Archivo igit:** presentación del ensamble en isometría explícita.
5. **Archivo idw:** plano del conjunto con dos vistas ortogonales y una isometría explícita.



DESD E ACTUALIZACION EN SISTEMAS CAD

### Guía de Ejercicios

Finalmente, los asistentes al taller resolvieron el trabajo propuesto, que presentaron a las cuatro semanas del encuentro. Durante ese período se ofreció una instancia de tutoría vía correo electrónico para acompañar el proceso del trabajo práctico propuesto. Los resultados del Taller, junto con el resto de las acciones del Proyecto fueron reseñados en una publicación titulada *Aplicaciones de las TICs en educación: prácticas educativas y formación docente*, ISBN 978-987-26253-0-6.



Portada del Libro  
**Aplicaciones de las TICs en educación: prácticas educativas y formación docente**  
ISBN 978-987-26253-0-6.  
Fecha de catalogación: 29/09/2010

#### 4.1 Desarrollo del Trabajo Integrador Propuesto en el Taller

Como se relató previamente, se propuso la modelización de un mecanismo sencillo. Para ello, se presentaron algunos ejemplos para permitir a los asistentes reconocer el espectro de posibilidades para la elección del tema. Los mecanismos sugeridos tienen diferentes niveles de complejidad tanto en lo concerniente a las características propias del conjunto, a la cantidad de componentes que lo integran, a los principios físicos de funcionamiento, a las formas de vinculación entre las partes, ya sean móviles y/o fijas, etc. Se propuso también, que los asistentes podían sugerir otros mecanismos, en tanto estuvieran contextualizados en un espacio curricular, ya sea de la escuela técnica como del nivel superior.

Aparejo



Criquetijera



Morsa de banco



Algunos de los mecanismos propuestos a modo de ejemplo.

Una vez elegido el conjunto, los asistentes al taller enviaron por correo electrónico una fotografía del mismo con una descripción de carácter tecnológico (función, componentes, materiales, etc.) más una breve justificación de su inclusión como modelo en el marco de un espacio curricular específico.

#### Caso 1: motor de corriente alterna monofásico

*Mecanismo propuesto por Ariel Fernández, docente de la Escuela de Educación Técnica N°2 (Ensenada) en las asignaturas Instalaciones y Aplicaciones de la Energía.*

A través del modelo 3D de un motor de corriente alterna cuyo eje tiene ambos extremos libres para montar piedras, cepillos u otros dispositivos. Con el modelo 3D se propone favorecer la comprensión del funcionamiento del motor y ensamblaje de sus partes.

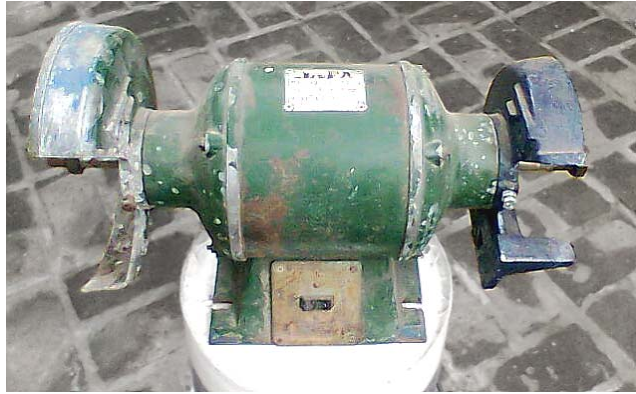


Imagen del modelo seleccionado: motor de corriente alterna.

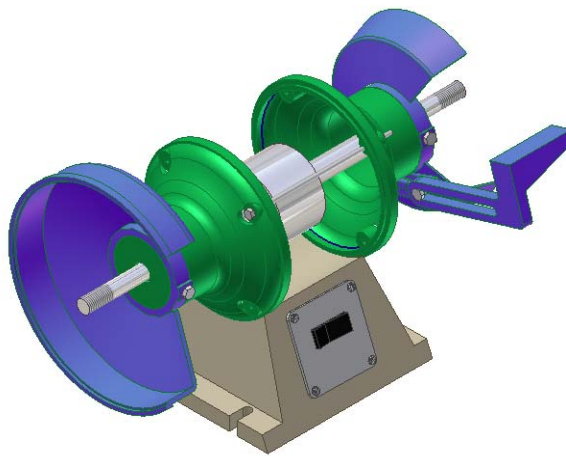
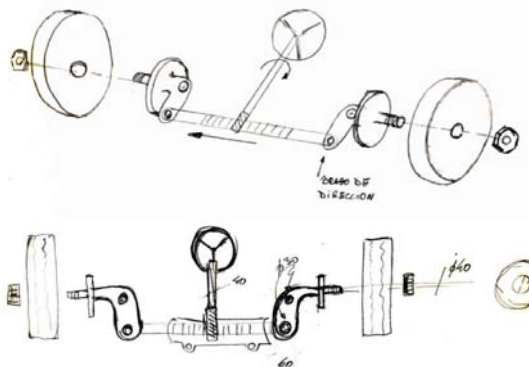


Imagen del modelo 3D resuelto por el docente Ariel Fernández.

### Caso 2: Sistema de dirección de un automóvil

Mecanismo propuesto por los docentes Rodolfo G. Zelaya de la Escuela Técnica Solari (Morón), Edgardo M. Yegros, Escuela de Educación Técnica Nº 3 (Lomas de Zamora) y Elio A. Taramazzo, Escuela de Educación Técnica Nº 6 (La Matanza).

El modelo 3D propuesto permite a los alumnos reconocer al sistema de dirección como un conjunto de partes cuya función es orientar las ruedas de un vehículo.



Boceto	Ariel	Gustavo
Volante Barras de dirección Ruedas x 2	BARRA de Dirección x 2 (D-I) + Tuercas Rueda.	CAJA Dirección + CRUJALIBRA + Rodillo

Bocetos de trabajo presentados por los docentes Zelaya, Taramazzo y Yegros



*Barral de dirección en 3D resuelto por los docentes Zelaya, Taramazzo y Yegrós*

## **CONCLUSIONES**

Desde su creación, la UID-GIGA se ha destacado por tener una estructura permeable a la creación de espacios que faciliten la incorporación de nuevas tecnologías en la enseñanza de la gráfica de aplicaciones técnicas y a la promoción de proyectos e iniciativas, evidenciándose un continuo que tiene como metas:

- el fortalecimiento de los procesos de revisión de los saberes y competencias que requieren de los sistemas de representación para los nuevos escenarios tecnológicos,
- la sistematización y difusión de experiencias a través de actividades de divulgación, articulación y extensión,
- y la consolidación del equipo de trabajo de la UID mediante la transferencia de saberes.

Dado el alto impacto de las acciones de articulación relatadas en este trabajo, es intención de esta UID continuar sosteniendo este tipo de acciones, sin detrimento de incorporar e integrar otras. La asistencia tanto de alumnos del Bachillerato de Bellas Artes, de docentes del nivel medio y terciario a las Jornadas y Talleres propuestos, el interés de los mismos por participar de estas instancias de actualización, la replicación de los conocimientos impartidos a través de los talleres en cursos de la escuela secundaria y terciaria, son algunos de los indicadores que animan a los integrantes de esta UID a sostener en el tiempo estas acciones.

## **Bibliografía**

ÁREA MOREIRA, Manuel (1990) "Los medios de enseñanza: conceptualización y tipología". Documento inédito. Universidad La Laguna. España.

AUSUBEL, David (1968) "Educational psychology: a cognitive view"., Ed. Holt, Rinehart & Winston. Orlando, FL.

COSTA, J.; MOLES, A. (1992) "Imagen didáctica". Enciclopedia del Diseño, Edit. CEAC, Barcelona.

GAVINO, S.; DEFRANCO, G.; FUERTES, L. (2006) "Desarrollo de software educativo para la enseñanza del dibujo en las carreras de Ingeniería" en actas de congreso con referato, I Congreso de Tecnología en Educación y Educación en Tecnología (I TE&ET). Facultad de Informática UNLP, 8 al 11 de agosto de 2006.

LEY N° 24.195. Boletín Oficial: Buenos Aires, 5/5/1993.

LEY N° 25.467 - Boletín Oficial: Buenos Aires, 26/09/2001

RESOLUCIÓN N° 519 del Consejo Académico Facultad de Ingeniería, UNLP: La Plata, 2/07/2004.

SIMONE, Raffaele (2001) "La Tercera Fase: formas de saber qué estamos perdiendo". Taurus, Madrid.

SUÁREZ, J.; MORÁN, S.; RUBIO, R.; GALLEGOS, R.; MARTÍN, S. (2006) "Diseño e Ingeniería con Autodesk Inventor". R. Pearson Educación S.A., Madrid.

SAITZ, Robin (2006) "En autoCAD 102 abril-mayo 2006" en [www.ptc.com](http://www.ptc.com), extraído en noviembre de 2009.